

English

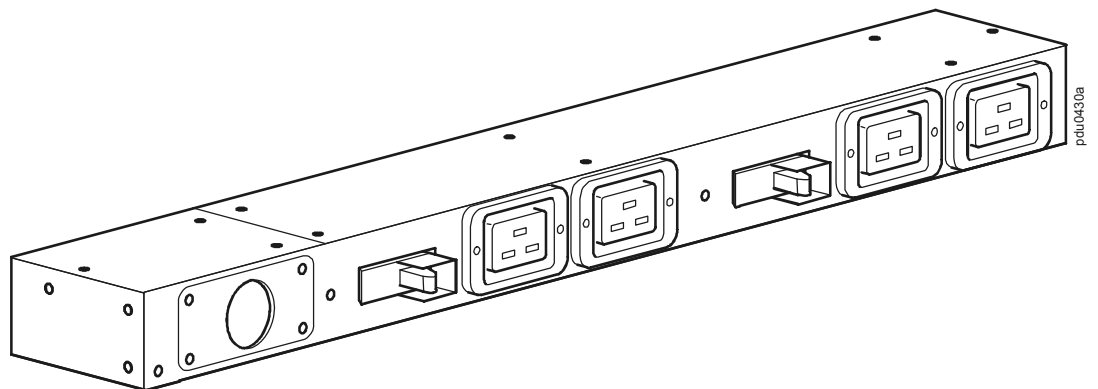
Dell™ Basic Rack
Power Distribution Unit (PDU)
H588N

Product Overview and Specifications

English

简体中文

繁體中文



Product Overview and Specifications

The Dell Basic Rack PDU distributes power to the devices in the rack.

OUTLETS— The Rack PDU has four (4) C19 outlets.

POWER CORD— This Rack PDU requires hardwiring of the unit to the power source.

H588N

Electrical

Input connection	Hardwire
Acceptable input voltage	200–240 VAC +6% to -10%
Maximum input current (phase)	32 A
Input frequency	50/60 Hz
Output voltage	200–240 VAC +6% to -10%
Output connections	(4) C19
Maximum output current (outlet)	C19; 16 A
Maximum output current (phase)	32 A
Maximum output current (bank)	16 A
Overcurrent protection (internal)	(2) 20 A, 1-pole breakers

Physical

Dimensions (H x W x D)	43.81 x 4.36 x 9.29 cm (17.25 x 1.72 x 3.66 in)
Shipping dimensions (H x W x D)	47.80 x 20.80 x 18.00 cm (18.82 x 8.19 x 7.09 in)
Weight	1.88 kg (4.14 lb)
Shipping weight	2.80 kg (6.16 lb)

Environmental

Maximum elevation (above MSL)	
Operating	0 to 3048 m (0 to 10,000 ft)
Storage	0 to 15 240 m (0 to 50,000 ft)
Temperature	
Operating	0 to 50°C (32 to 122°F)
Storage	-15 to 60°C (5 to 140°F)
Humidity	
Operating	5 to 95%, non-condensing
Storage	5 to 95%, non-condensing

Compliance

Safety approvals	CE, VDE
ROHS	Dell 6T198 EU DIRECTIVE 2002/95/EC—latest revision

Information in this document is subject to change without notice.

© 2009 Dell Inc. All rights reserved.

Reproduction of these materials in any manner whatsoever without the written permission of Dell Inc. is strictly forbidden.

Trademarks used in this text: *Dell* and the *DELL* logo are trademarks of Dell Inc.

Other trademarks and trade names may be used in this document to refer to either the entities claiming the marks and names or their products. Dell Inc. disclaims any proprietary interest in trademarks and trade names other than its own.

Model H588N

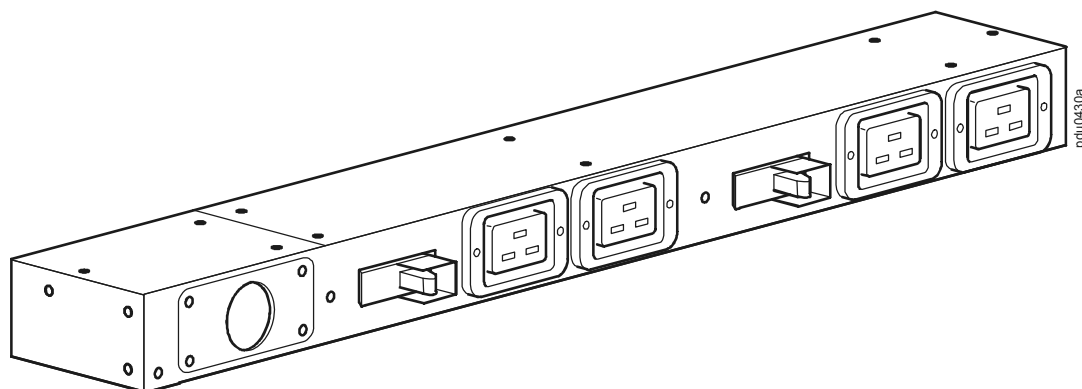
07/2009

Part Number 990-3559

简体中文

Dell 基本机架
配电单元 (PDU)
H588N

产品概述和规格



产品概述和规格

Dell 基本机架 PDU 为机架中的设备配电。

插孔 - 机架 PDU 具有四 (4) 个 C19 插孔。

电源线 - 机架 PDU 要求装置与电源之间进行硬接线。

H588N

电气规格

输入连接	硬连线
容许输入电压	200-240 VAC +6% 至 -10%
最大输入电流 (相)	32 A
输入频率	50/60 Hz
输出电压	200-240 VAC +6% 至 -10%
输出连接	(4) C19
最大输出电流 (插孔)	C19; 16 A
最大输出电流 (相)	32 A
最大输出电流 (通道)	16 A
过载保护 (内部)	(2) 20 A, 1 极断路器

物理尺寸

外形尺寸 (高 x 长 x 厚)	43.81 x 4.36 x 9.29 cm (17.25 x 1.72 x 3.66 英寸)
运输尺寸 (高 x 长 x 厚)	47.80 x 20.80 x 18.00 cm (18.82 x 8.19 x 7.09 英寸)
重量	1.88 kg (4.14 磅)
运输重量	2.80 kg (6.16 磅)

环境规格

最大海拔高度 (海平面上)	
工作	0 至 3048 m (0 至 10,000 英尺)
贮存	0 至 15240 m (0 至 50,000 英尺)
温度	
工作	0 至 50° C (32 至 122° F)
贮存	-15 至 60° C (5 至 140° F)
湿度	
工作	5% 至 95%, 非冷凝状态
贮存	5% 至 95%, 非冷凝状态

安全认证

安全认证	CE, VDE
ROHS	Dell 6T198 EU DIRECTIVE 2002/95/EC 最新版本

本文件中的信息如有变更，恕不另行通知。
© 2009 Dell Inc. All rights reserved.

Reproduction of these materials in any manner whatsoever without the written permission of Dell Inc. is strictly forbidden.

Trademarks used in this text: *Dell* and the *DELL* logo are trademarks of Dell Inc.

Other trademarks and trade names may be used in this document to refer to either the entities claiming the marks and names or their products. Dell Inc. disclaims any proprietary interest in trademarks and trade names other than its own.

型号 H588N

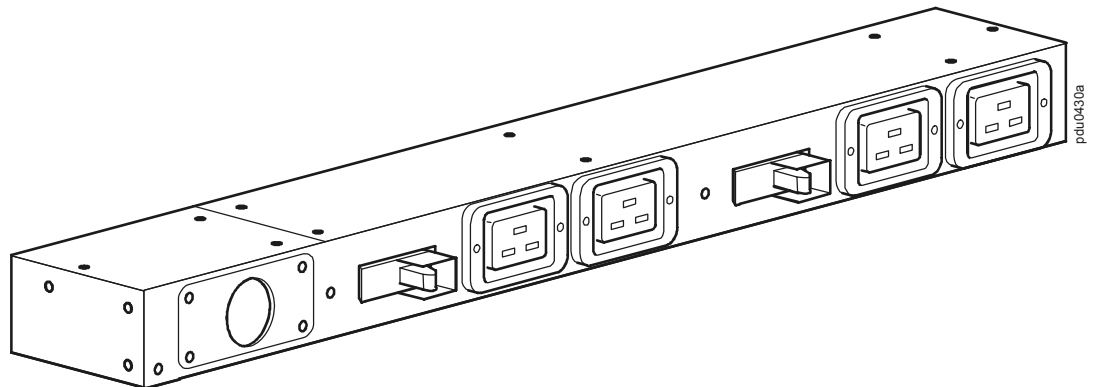
07/2009

部件号 990-3559

繁體中文

Dell 基本機架式
配電裝置 (PDU)
H588N

產品概述與規格



產品概述與規格

De11 基本機架式 PDU 會將電源分配至機架中的裝置。

插座 - 機架式 PDU 具有四 (4) 個 C19 插座。

電源線 - 此機架式 PDU 的裝置必須與電源進行固線式佈線。

H588N

電氣規格

輸入接線	固線式佈線
可接受的輸入電壓	200-240 VAC +6% 至 -10%
最大輸入電流 (相)	32 A
輸入頻率	50/60 Hz
輸出電壓	200-240 VAC +6% 至 -10%
輸出連線	(4) C19
最大輸出電流 (插座)	C19 ; 16 A
最大輸出電流 (相)	32 A
最大輸出電流 (一排)	16 A
過電流保護 (內部)	(2) 20 A , 1 極式斷路器

實體規格

尺寸 (高 x 寬 x 深)	43.81 x 4.36 x 9.29 公分 (17.25 x 1.72 x 3.66 英吋)
運送包裝尺寸 (高 x 寬 x 深)	47.80 x 20.80 x 18.00 公分 (18.82 x 8.19 x 7.09 英吋)
重量	1.88 公斤 (4.14 磅)
運送重量	2.80 公斤 (6.16 磅)

環境規格

最大海拔高度 (平均海平面以上)	
操作	0 至 3048 公尺 (0 至 10,000 英尺)
存放	0 至 15240 公尺 (0 至 50,000 英尺)
溫度	
操作	0 至 50° C (32 至 122° F)
存放	-15 至 60° C (5 至 140° F)
濕度	
操作	5 至 95% , 非凝結性
存放	5 至 95% , 非凝結性

法規認證

安全性認證	CE、VDE
ROHS	De11 6T198 EU DIRECTIVE 2002/95/EC- 最新版本

本文件中的資訊如有變更，恕不另行通知。
© 2009 Dell Inc. All rights reserved.

未經戴爾股份有限公司 (Dell Inc.) 的書面許可，嚴格禁止以任何形式重製這些資料。

本文中使用的商標： *Dell* 及 *DELL* 圖誌為戴爾股份有限公司 (Dell Inc.) 的商標。

本文件中可能引用到的其他商標及商品名是代表擁有各該商標或商品名的組織或其產品。戴爾股份有限公司對其公司的商標及產品名稱不擁有任何專有權益。

型號 H588N

07/2009

零件編號 990-3559